



# Каталог продукции

Измерительный инструмент



## Содержание

Штангенинструмент .....	3
Микрометрический инструмент .....	18
Индикаторный инструмент .....	27
Меры длины и угла. Лекальный инструмент .....	34
Образцы шероховатости .....	39

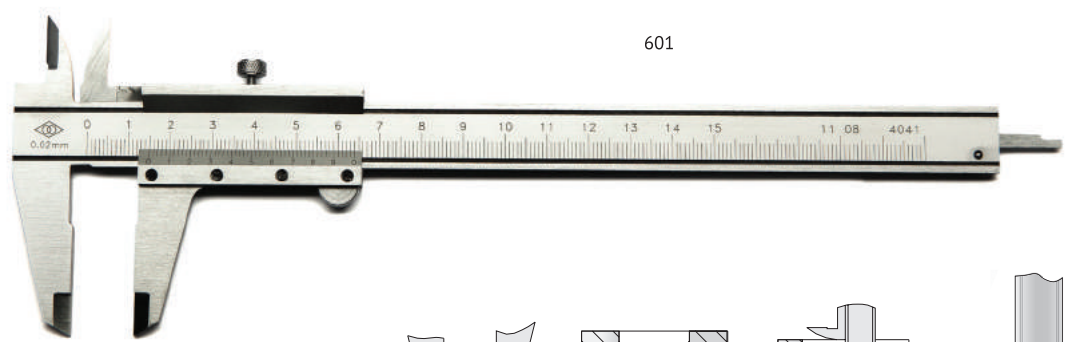
# Штангенинструмент

## Штангенциркуль нониусный ШЦ1

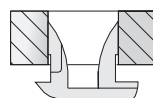
Возможно исполнение: штангенциркуль с твердосплавными губками - разметочный.

Пример заказа: 601-01 разметочный

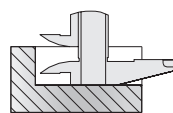
Номер по каталогу: 601



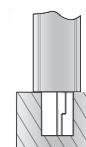
Наружные измерения



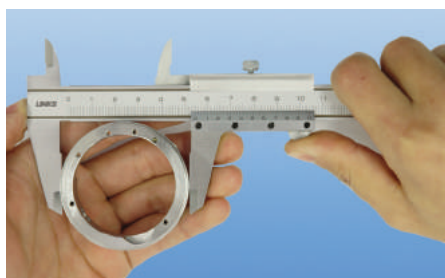
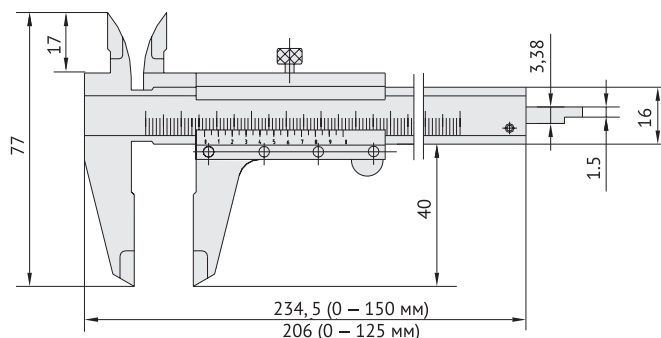
Внутренние измерения



Измерение высоты уступа



Измерение глубины



Номер по каталогу	Диапазон измерений, мм	Цена деления, мм	Вес, кг
601-01	0 – 150	0,02	0,149
601-02		0,05	
601-03		0,1	
601-06	0 – 125	0,02	0,146
601-07		0,05	
601-08		0,1	

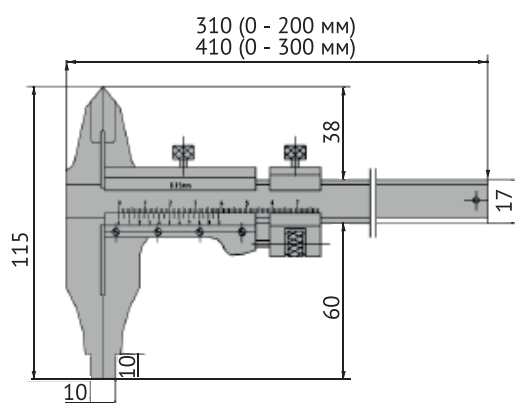
601

## Штангенинструмент

### Штангенциркуль нониусный ШЦ-2

Возможно исполнение: штангенциркуль с твердосплавными губками - разметочный.  
Пример заказа: 602-03 разметочный

Номер по каталогу: 602



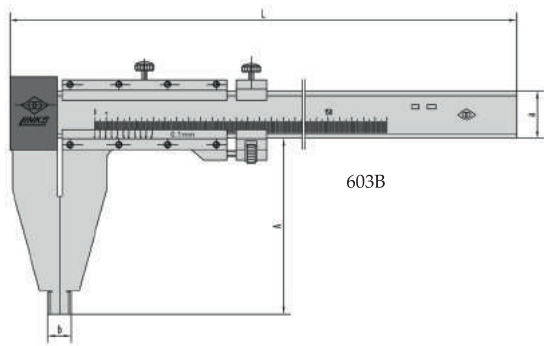
Номер по каталогу	Диапазон измерений, мм	Цена деления, мм	Вес, кг
602-01	0 – 200	0,02	0,304
602-02		0,05	
602-03	0 – 250	0,05	0,330
602-05	0 – 300	0,02	0,355
602-06		0,05	

## Штангенциркуль нониусный ЩЦ-3

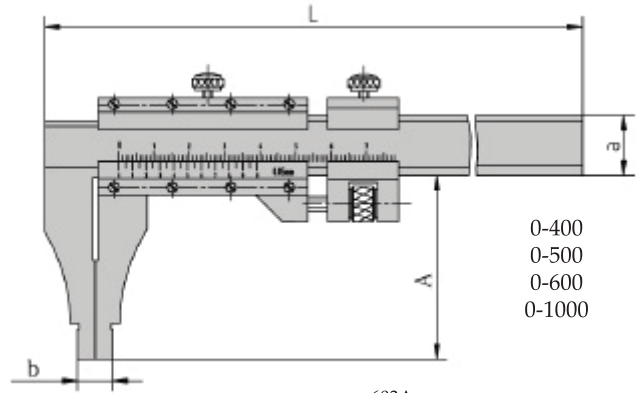
Возможно исполнение: штангенциркуль с твердосплавными губками - разметочный.

Пример заказа: 602-03 разметочный

Номер по каталогу: 603



603B



603A

0-400  
0-500  
0-600  
0-1000



603B



603A

603

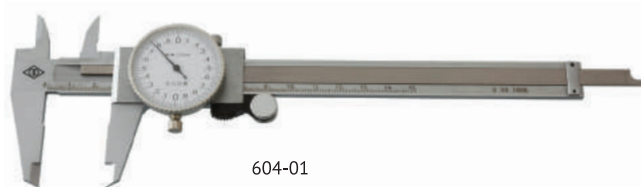
Номер по каталогу	Диапазон измерений, мм	Цена деления, мм	Вес, кг
603B-00	0 – 400	0,05	0,680
603B-01	0 – 500	0,02	0,750
603B-02		0,05	
603B-04	0 – 600	0,05	0,950
603B-05	0 – 1000	0,02	2,600
603B-06		0,05	
603B-07	0 – 1500	0,02 0,05	6,61
603B-08	0 – 2000	0,02 0,05	8,9
603B-10	0 – 3000	0,05	25
603B-11	0 – 4000	0,05	29,46
603B-12	0 – 5000	0,05	35,2

Диапазон измерений	L	A	b	a
0 – 400	537	75	10	21
0 – 500	630	80	10	21
0 – 600	730	80	10	21
0 – 1000	1170	100	20	32
0 – 1500	1175	150	20	40
0 – 2000	2354	200	30	48
0 – 3000	3534	260	40	76
0 – 4000	4459			
0 – 5000	5534			

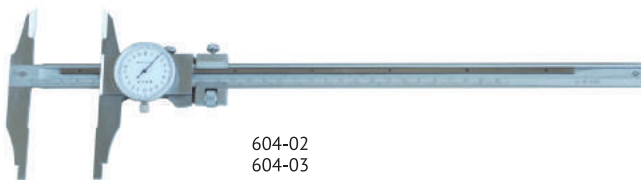
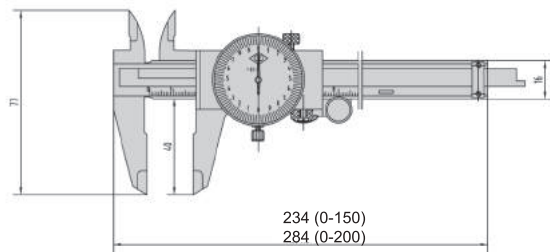
# Штангенинструмент

## Штангенциркуль с круговой шкалой ШЦК

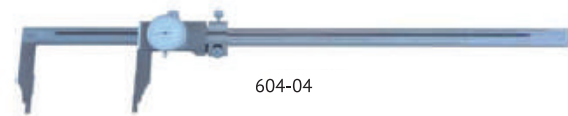
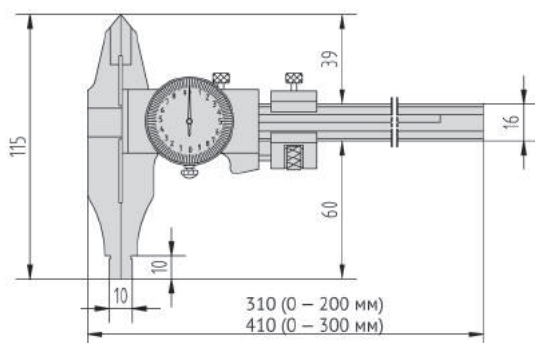
Номер по каталогу: 604



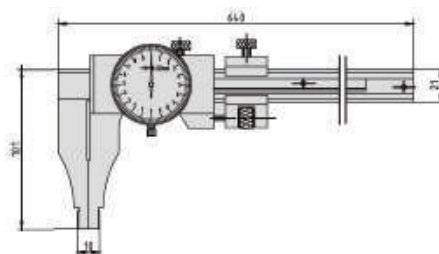
604-01  
604-01 (200)



604-02  
604-03



604-04

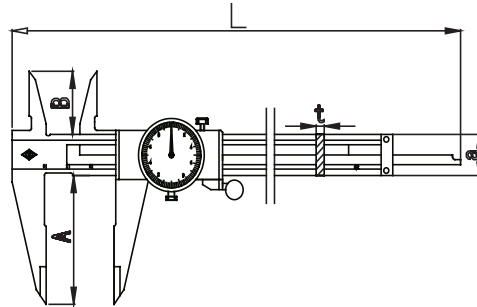


Номер по каталогу	Диапазон измерений, мм	Цена деления, мм	Вес, кг
604-01	0 – 150	0,02	0,17
604-01 (200)	0 – 200	0,02	0,248
604-02	0 – 200	0,02	0,248
604-03	0 – 300	0,02	0,338
604-04	0 – 050	0,02	0,750

## Штангенциркуль с круговой шкалой ШЦК

Номер по каталогу: 604А

Материал: нержавеющая сталь



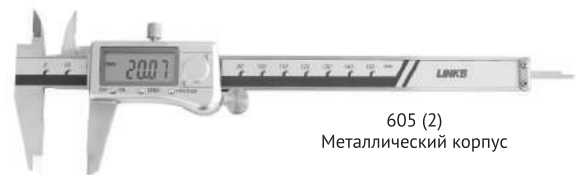
Номер по каталогу	Диапазон измерений, мм	Цена деления, мм	Вес, кг	L	A	B	a	t
604A-01	0 – 150	0,02	0,196	234	40	21	16	3,3
604A-03	0 – 200	0,02	0,262	290	50	24,5	16	3,5
604A-05	0 – 300	0,02	0,328	393	64	27,5	20	4

## Штангенциркуль электронный ШЦЦ

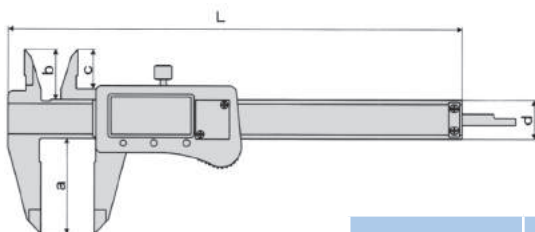
Номер по каталогу: 605



605 (1)  
Пластиковый корпус



605 (2)  
Металлический корпус



Номер по каталогу	Диапазон измерений, мм	L	a	b	c	d
605-01	0 – 150	236	40	21	16,5	16
605-02	0 – 200	286	50	24	19,5	16
605-03	0 – 300	400	60	26	2,5	16

# Штангенинструмент

## Характеристики

### Тип 1

- Кнопка on/off
- Перевод мм/дюймы
- Установка на ноль в любом положении
- Вывод данных на компьютер

### Тип 2

- Металлический корпус
- Кнопка on/off
- Установка на ноль в любом положении
- Перевод мм/дюймы
- Абсолютные и относительные измерения

## Параметры

Номер по каталогу	Диапазон измерений, мм	Разрешение, мм	Поставляемый тип	Вес, кг
605-01	0 – 150 (0-6")	0,01	1,2	0,2
605-02	0 – 200 (0-8")	0,01	1	0,21
605-03	0 – 300 (0-12")	0,01	1	0,3

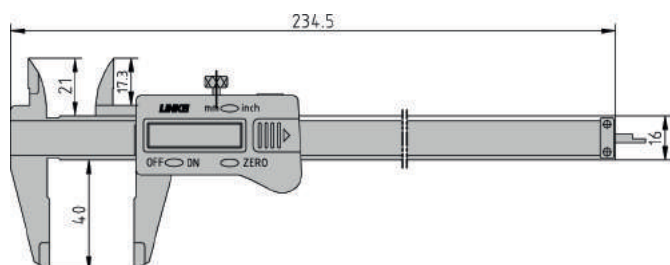
605, 605A

## Штангенциркуль электронный ШЦЦ

Номер по каталогу 605A



Поперечное сечение рамки

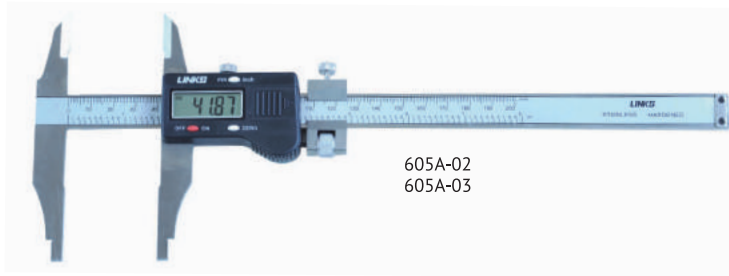


### Характеристики

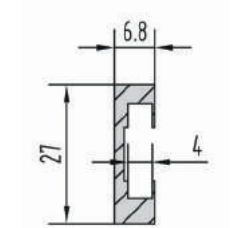
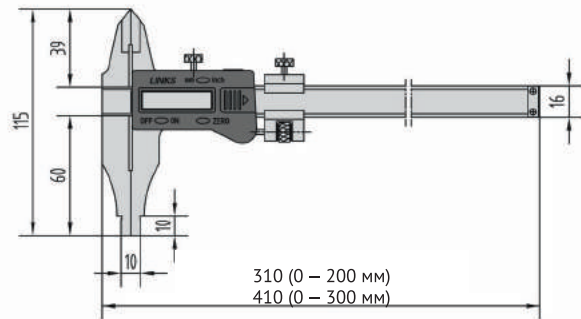
- Кнопка on/off
- Перевод мм/дюймы
- Установка на ноль в любом положении
- Вывод данных на компьютер



## Штангенинструмент



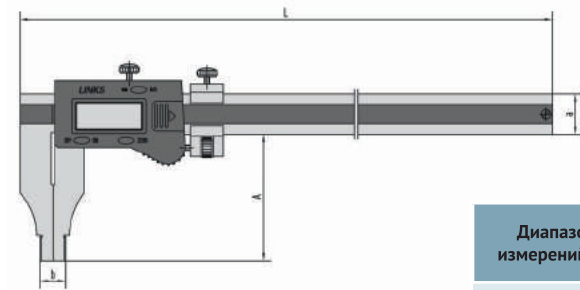
605A-02  
605A-03



Поперечное сечение рамки



605A-04  
605A-05



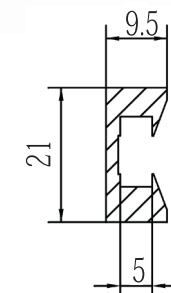
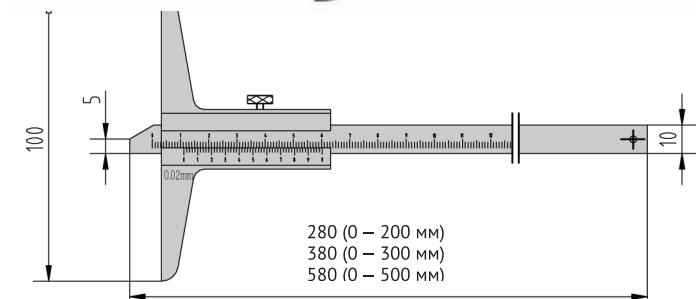
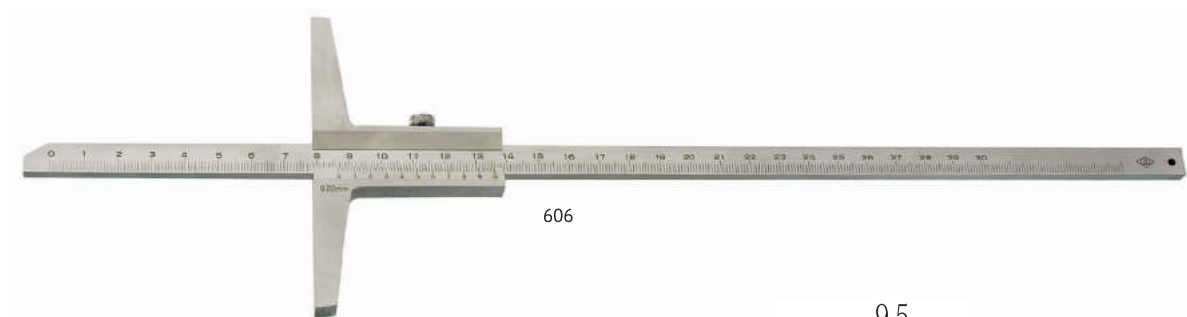
Диапазон измерений, мм	L	A	b	a
0 – 500	656	80	10	21
0 – 1000	1187	100	20	32

Номер по каталогу	Диапазон измерений, мм	Разрешение, мм	Вес, кг
605A-01	0 – 150	0,01	0,145
605A-02	0 – 200		0,25
605A-03	0 – 300		0,318
605A-04	0 – 500		0,9
605A-05	0 – 1000		2,0

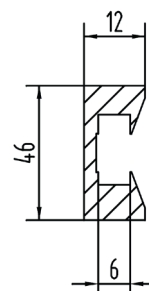
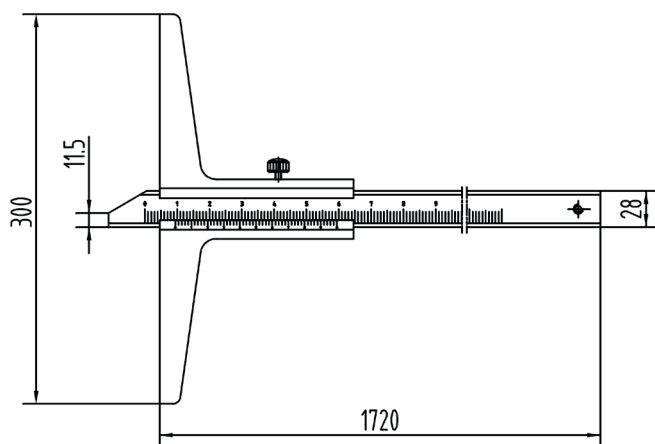
# Штангенинструмент

## Штангенглубиномер нониусный ШГ

Номер по каталогу 606



Поперечное сечение рамки

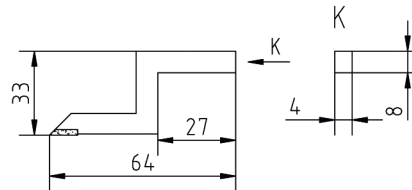
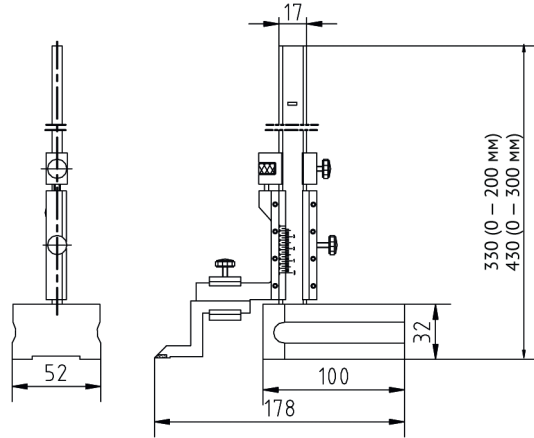


Поперечное сечение рамки

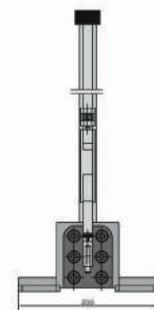
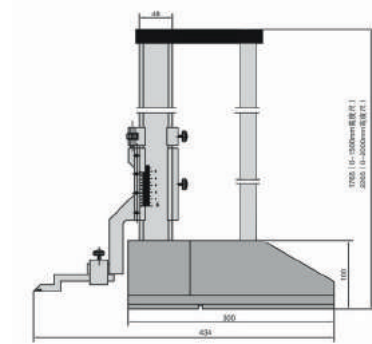
Номер по каталогу	Диапазон измерений, мм	Цена деления, мм	Вес, кг
606-01	0 – 200	0,02	0,22
606-02		0,05	
606-03	0 – 300	0,02	0,255
606-04		0,05	
606-05	0 – 500	0,02	0,323
606-06		0,05	
606-07	0 – 1000	0,02	0,498
606-08		0,05	
606-09	0 – 1500	0,02	3,2
606-10		0,05	

## Штангенрейсмасс нониусный ШР

Номер по каталогу 609



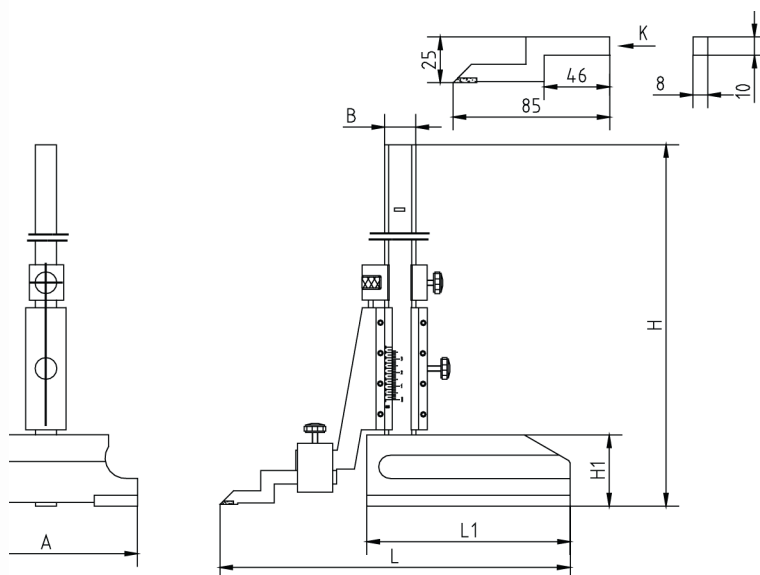
Номер по каталогу	Диапазон измерений, мм	Цена деления, мм	Вес, кг
609-01	0 – 200	0,02	1,445
609-02		0,05	
609-05	0 – 300	0,02	1,498
609-06		0,05	
609-05 (A)	0 – 300	0,02	1,498
609-06 (A)		0,05	
609-09 (A)	0 – 500	0,02	4,0
609-10 (A)		0,05	
609-13 (A)	0 – 1000	0,02	8,300
609-14 (A)		0,05	
609-15	0 – 1500	0,02	27,88
609-16		0,05	
609-17	0 – 2000	0,02	29,2
609-18		0,05	



# Штангенинструмент

## Штангенрейсмасс нониусный ШР

Номер по каталогу 609 (тип А)



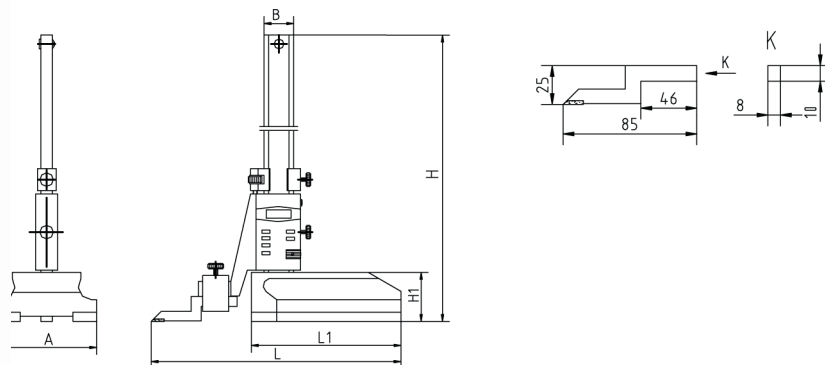
609 (Тип А)

Диапазон измерений, мм	L	L1	H	H1	B	A
0 – 300	206	116	455	37	21	76
0 – 500	242,5	150	695	52,5	23	95
0 – 1000	319,3	178	1195	52,5	35	120

## Штангенрейсмасс электронный ШРЦ

Номер по каталогу 611

Номер по каталогу	Диапазон измерений, мм	Разрешение, мм	Точность, мм	Вес, кг
611-03	0 – 200	0,01	± 0,03	2,000
611-01	0 – 300	0,01	± 0,04	2,200
611-02	0 – 500	0,01	± 0,05	5,000
611-04	0 – 1000	0,01	± 0,07	8,205



Диапазон измерений, мм	L	L1	H	H1	A	B
0 – 300	206	116	455	37	76	21
0 – 500	242,5	150	695	52,5	95	23
0 – 1000	319,3	178	1212	52,5	120	35

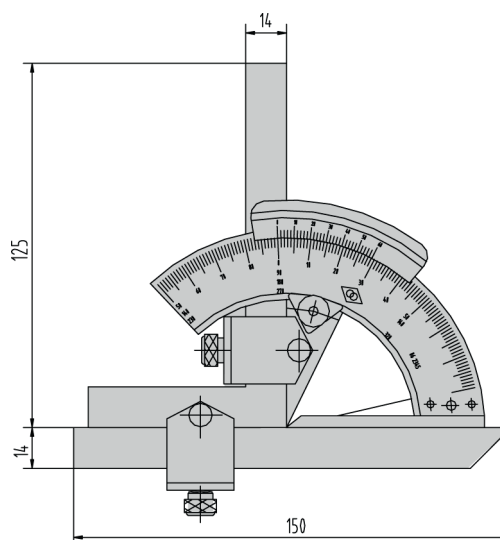
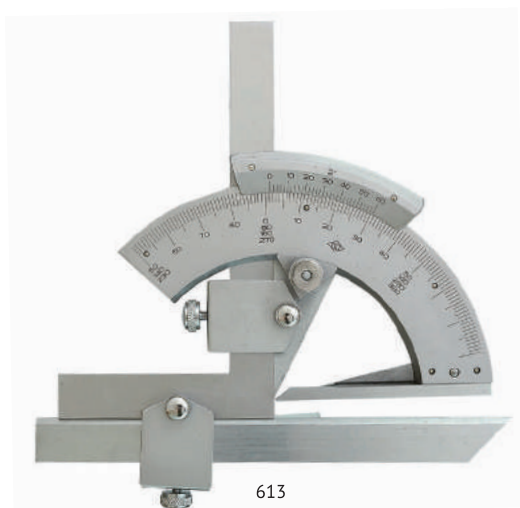
611

## Штангенинструмент

### Угломер универсальный УМ 127

Номер по каталогу 613

Измерительный диапазон:  
наружного угла:  $0^{\circ} - 320^{\circ}$ ,  
внутреннего угла:  $40^{\circ} - 130^{\circ}$ .

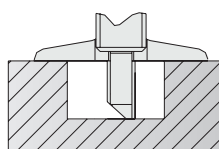
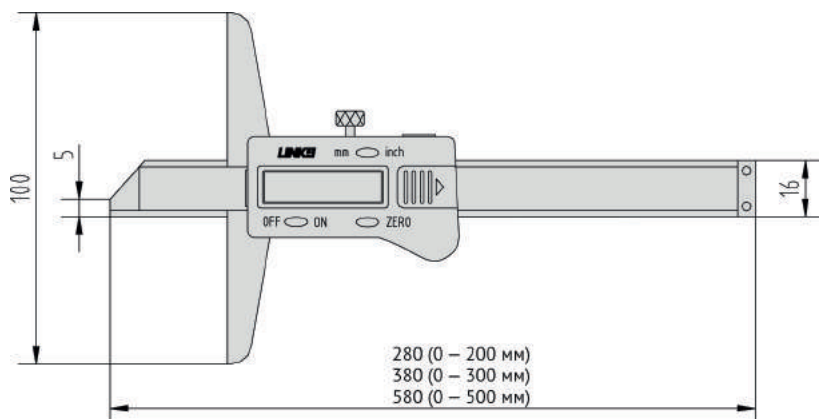


Номер по каталогу	Диапазон измерений	Цена деления	Вес, кг
613 - 01	$0^{\circ} - 320^{\circ}$	2'	0,367

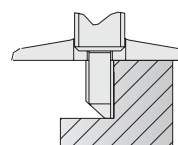
## Штангенглубиномер электронный ШГЦ

Номер по каталогу 615

- Высокая точность, прямое считывание
- Перевод из метрической системы в дюймовую
- Абсолютные и относительные измерения глубины и и высоты уступов



Измерение глубины канавки



Измерение высоты уступа

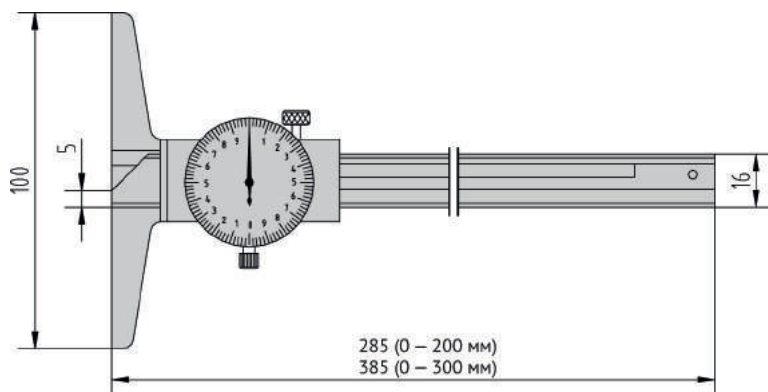
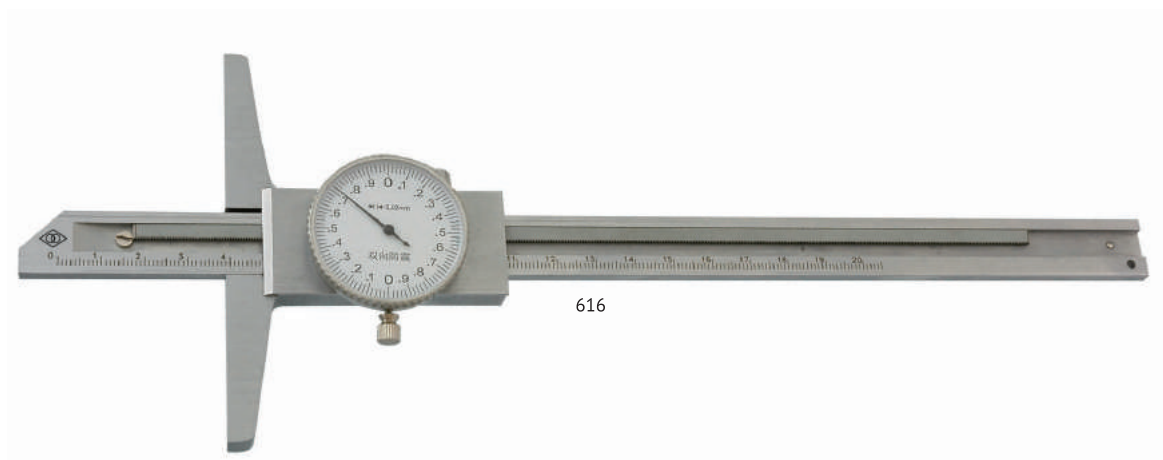
Номер по каталогу	Диапазон измерений, мм	Разрешение, мм	Вес, кг
615-01	0 – 200	0,01	0,228
615-02	0 – 300		0,270
615-03	0 – 500		0,354

615

# Штангенинструмент

## Штангенглубиномер с круговой шкалой ШГК

Номер по каталогу 616

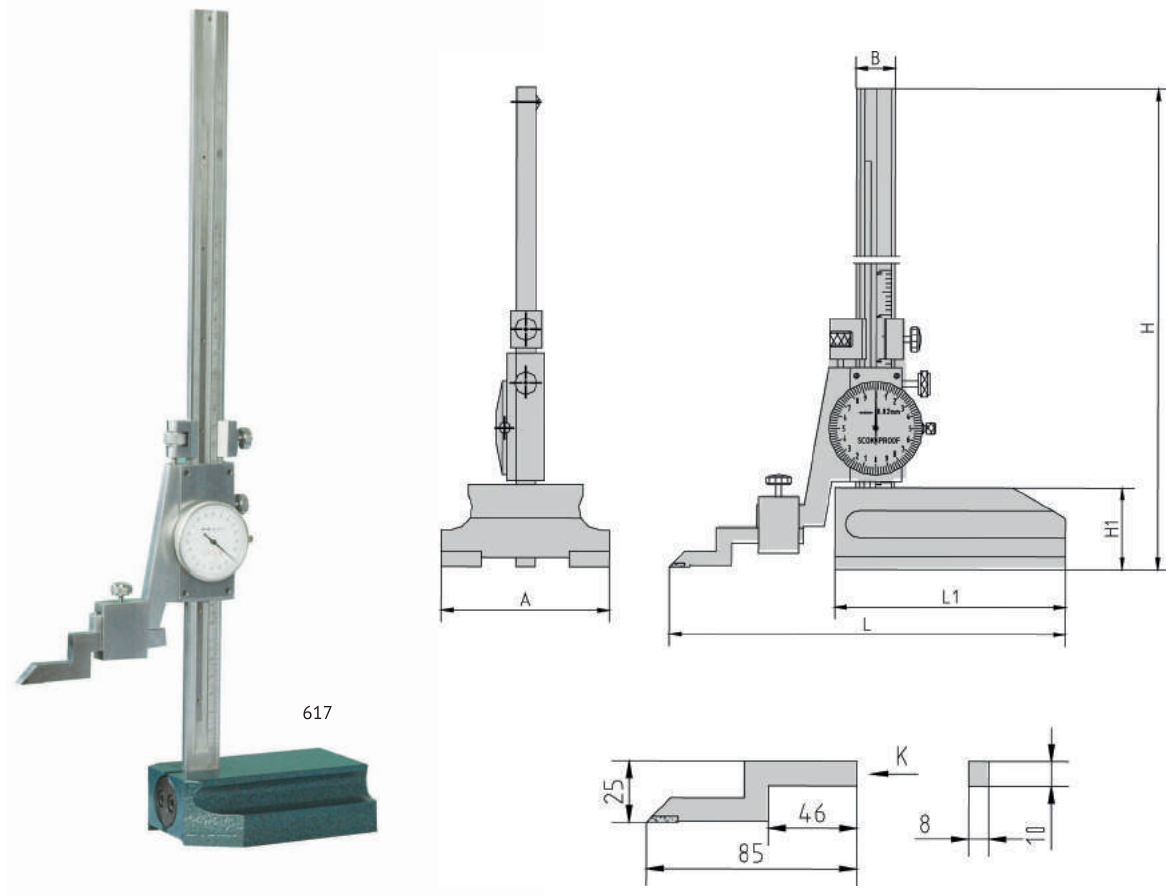


Номер по каталогу	Диапазон измерений, мм	Разрешение, мм	Вес, кг
616-01	0 – 200	0,02	0,272
616-02	0 – 300		0,308



## Штангенрейсмасс с круговой шкалой

Номер по каталогу 617



617

617

Диапазон измерений, мм	L	L1	H	H1	B	A
0 – 300	206	116	455	37	21	76

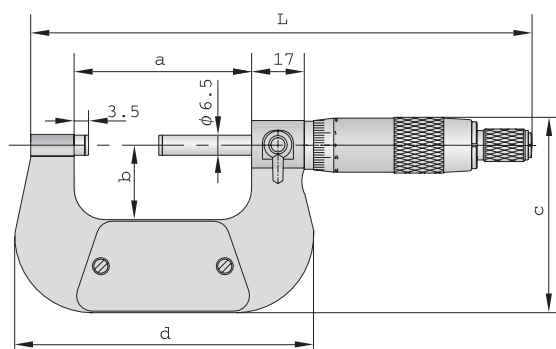
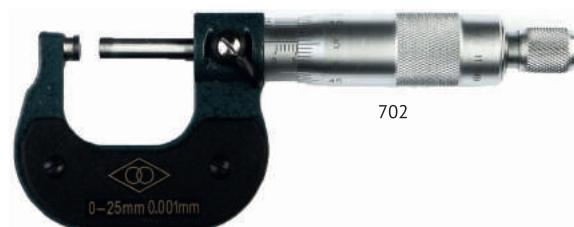
Номер по каталогу	Диапазон измерений, мм	Цена деления, мм	Вес, кг
617	0 – 300	0,02	2,050

# Микрометрический инструмент

## Микрометр гладкий МК

Номер по каталогу 701, 702, 703, 704

Номер по каталогу	Диапазон измерений, мм	Цена деления, мм	Вес, кг
701-01	0 – 25	0,01	0,208
701-02	25 – 50		0,332
701-03	50 – 75		0,407
701-04	75 – 100		0,522
701-05	100 – 125		0,620
701-06	125 – 150		0,811



Номер по каталогу	Диапазон измерений, мм	Цена деления, мм	Вес, кг
702-01	0 – 25	0,001	0,208
702-02	25 – 50		0,332
702-03	50 – 75		0,407
702-04	75 – 100		0,522

Диапазон измерений, мм	a	b	c	d	L
0 – 25	32	24	54	62	129
25 – 50	57,3	32	71	97	161
50 – 75	82,3	44,5	85,5	128	186
75 – 100	107	57	104	155	211
100 – 125	132,3	70	119	194	236
125 – 150	157,3	82	136	227	261

## Микрометрический инструмент



703

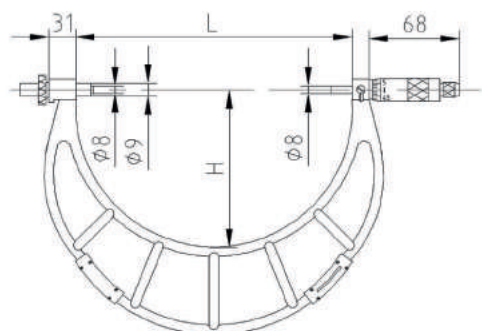
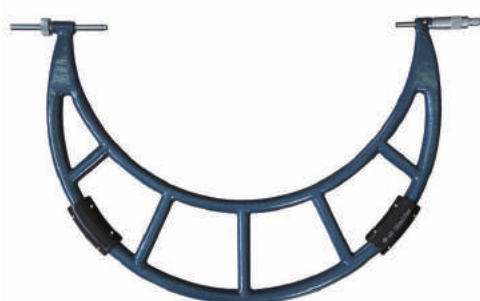
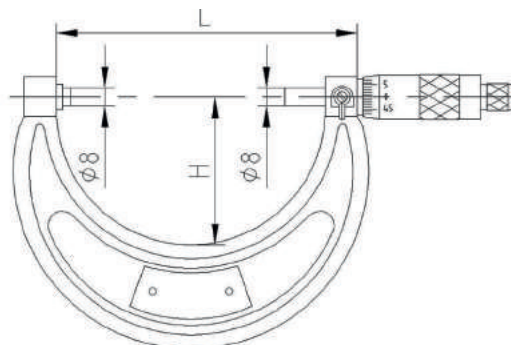


703A

Диапазон измерений, мм	L	H
150 – 175	206	98
175 – 200	231	110,5
200 – 225	256	123
225 – 250	281	135,5
250 – 275	306	148
275 – 300	331	160,5

Номер по каталогу	Диапазон измерений, мм	Цена деления, мм	Вес, кг
703-01	150 – 175	0,01	0,703
703-02	175 – 200		0,832
703-03	200 – 225		0,923
703-04	225 – 250		1,030
703-05	250 – 275		1,098
703-06	275 – 300		1,244

Номер по каталогу	Диапазон измерений, мм	Цена деления, мм	Примечание
703A-01	150 – 175	0,01	Измерительные поверхности с твердосплавными напайками
703A-02	175 – 200		
703A-03	200 – 225		
703A-04	225 – 250		
703A-05	250 – 275		
703A-06	275 – 300		



Номер по каталогу	Диапазон измерений, мм	Цена деления, мм	Вес, кг
704-01	300 – 400	0,01	1,9
704-02	400 – 500		2,2
704-03	500 – 600		2,9
704-04	600 – 700		3,6
704-05	700 – 800		4
704-06	800 – 900		4,7
704-07	900 – 1000		4,9

Номер по каталогу	Диапазон измерений, мм	L	H
704-01	300 – 400	217	407
704-02	400 – 500	267	507
704-03	500 – 600	317	607
704-04	600 – 700	367	707
704-05	700 – 800	417	807
704-06	800 – 900	467	907
704-07	900 – 1000	517	1007

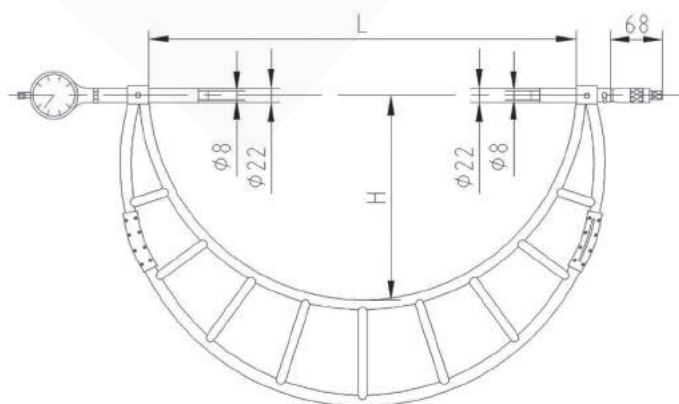
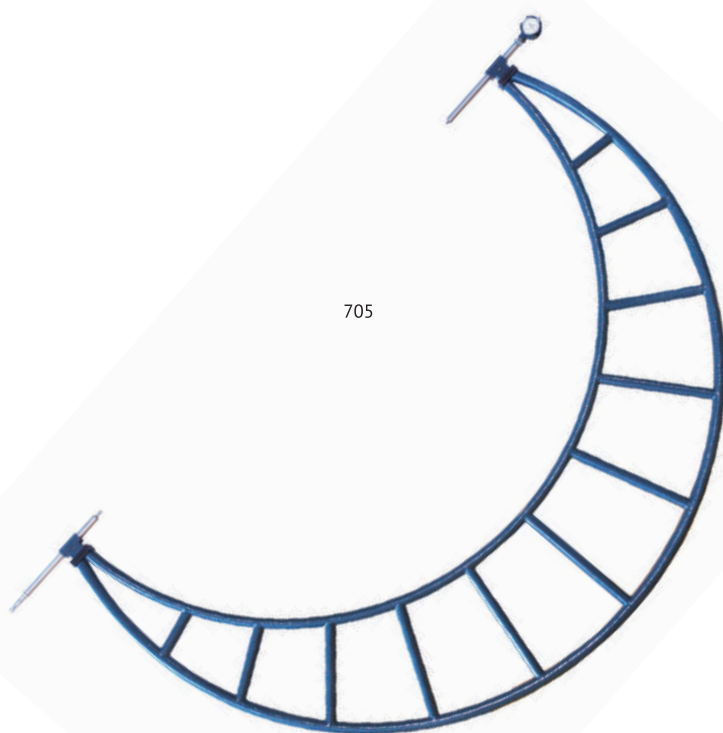
701, 702, 703, 704

# Микрометрический инструмент

## Микрометр рычажный индикаторный

Номер по каталогу 705

- Для измерения наружных размеров средних и крупных изделий.
- Скоба из алюминия
- Твердосплавные измерительные поверхности.
- Прямое считывание показаний с индикатора

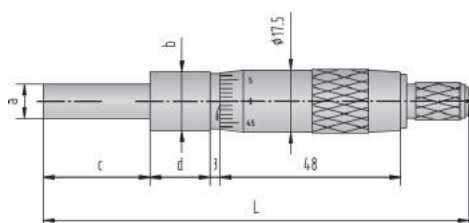


Номер по каталогу	Диапазон измерений, мм	Цена деления, мм	Погрешность измерения, мм	H	L
705-01	1000 – 1500	0,01	0,028	768	1530
705-02	1500 – 2000		0,038	1017	2030
705-03	2000 – 2500		0,048	1267	2530
705-04	2500 – 3000		0,058	1516	3030

# Микрометрический инструмент

## Микрометрическая головка

Номер по каталогу: 706



Номер по каталогу	Диапазон измерений, мм	Цена деления, мм
706-01	0 – 25	0,01
706-02	0 – 25	0,001

a	b	c	d	l
6,5	12	28,5	17,5	118
8	13	28,5	20	120,5

## Нутромер микрометрический НМ

Номер по каталогу 707, 708, 709.



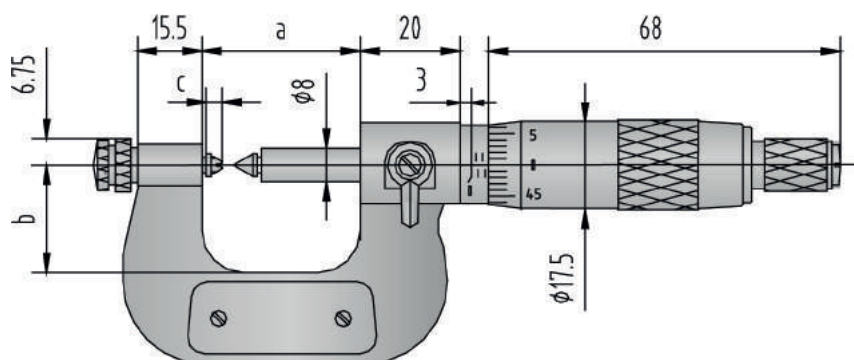
Номер по каталогу	Диапазон измерений, мм	Цена деления, мм	Вес, кг	
707-01	50 – 250	0,01	0,266	
707-02	50 – 600		0,626	
708-01	150 – 1500		4,8	
708-02	150 – 2000		5,6	
708-03	150 – 3000		8,2	
709-01	250 – 2000		7	
709-02	250 – 3000		9,6	
709-03	250 – 4000		19	
709-04	250 – 6000		26,2	

706, 707, 708, 709.

# Микрометрический инструмент

## Микрометр со вставками МВМ

Номер по каталогу 711



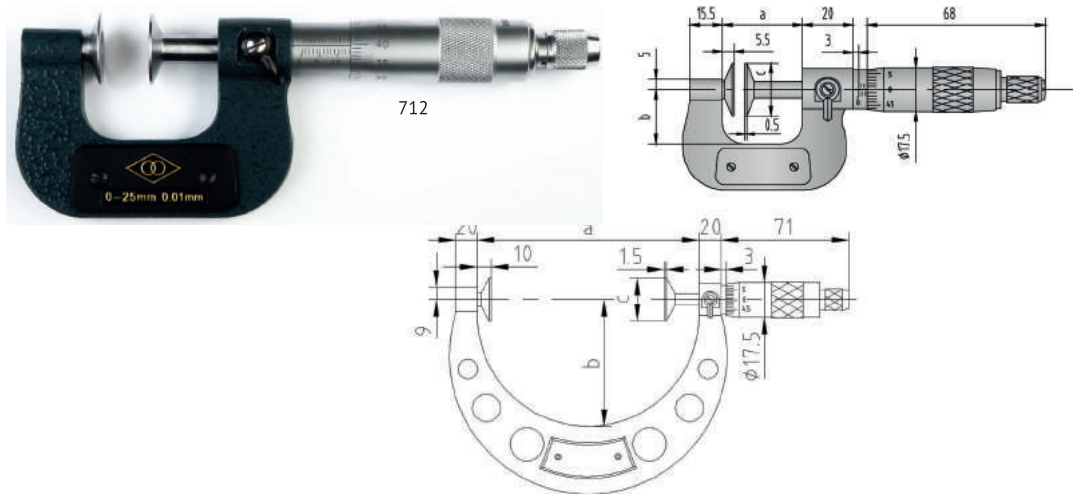
Номер по каталогу	Диапазон измерений, мм	Цена деления, мм	Вес, кг
711-01	0 – 25	0,01	0,289
711-02	25 – 50		0,377
711-03	50 – 75		0,486
711-04	75 – 100		0,644
711-05	100 – 125		0,824
711-06	125 – 150		1,022

Диапазон измерений, мм	a	b	c
0 – 25	37,5	25	3
25 – 50	62,5	35	3,12
50 – 75	87,5	47,5	3,35
75 – 100	112,5	60	3,71
100 – 125	137,5	72,5	4,33
125 – 150	162,5	85	5,31

# Микрометрический инструмент

## Микрометр зубомерный МЗ

Номер по каталогу 712

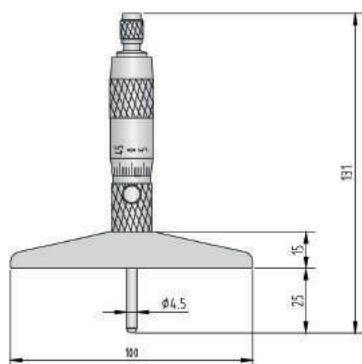


Номер по каталогу	Диапазон измерений, мм	Цена деления, мм	Вес, кг	Номер по каталогу	Диапазон измерений, мм	a	b	c
712-01	0 – 25	0,01	0,274	712-01	0 – 25	37,5	25	20
712-02	25 – 50		0,356	712-02	25 – 50	62,5	35	25
712-03	50 – 75		0,454	712-03	50 – 75	87,5	47,5	25
712-04	75 – 100		0,600	712-04	75 – 100	112,5	60	25
712-05	100 – 125		0,772	712-05	100 – 125	137,5	72,5	25/30
712-06	125 – 150		0,961	712-06	125 – 150	162,5	85	25/30
712-07	150 – 175		1,35	712-07	150 – 175	196	107	30
712-08	175 – 200		1,62	712-08	175 – 200	221	119	30
712-09	200 – 225		1,84	712-09	200 – 225	246	132	30
712-10	225 – 250		2,03	712-10	225 – 250	271	144	30
712-11	250 – 275		2,30	712-11	250 – 275	296	157	30
712-12	275 – 300		2,68	712-12	275 – 300	321	169	30
712-13	300 – 325		3,10	712-13	300 – 325	346	180,4	32
712-14	325 – 350		3,12	712-14	325 – 350	371	192,9	32

712, 713

## Глубиномер микрометрический ГМ

Номер по каталогу: 713

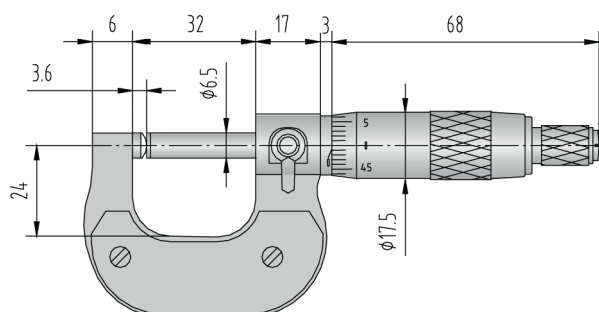
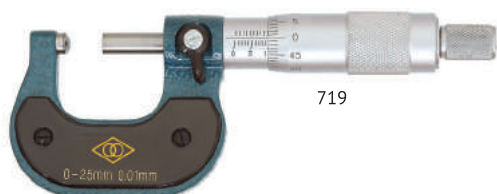


Номер по каталогу	Диапазон измерений, мм	Цена деления, мм	Вес, кг
713-01	0 – 25	0,01	0,275
713-02	0 – 100		0,308

# Микрометрический инструмент

## Микрометр трубный МТ

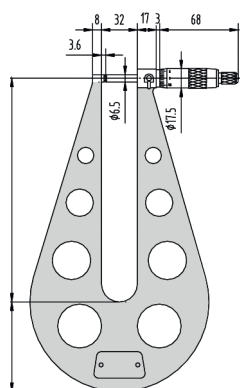
Номер по каталогу: 719



Номер по каталогу	Диапазон измерений, мм	Цена деления, мм	Вес, кг
719-01	0 – 25	0,01	0,208
719-02	25 – 50	0,01	0,332
719-03	50 – 75	0,01	0,407
719-04	75 – 100	0,01	0,522

## Микрометр листовой МЛ

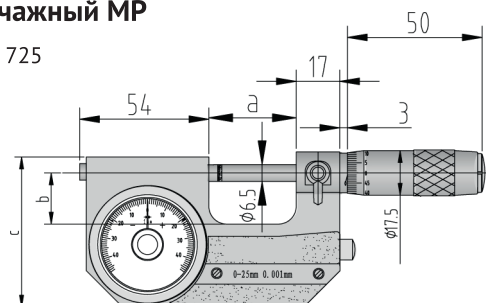
Номер по каталогу: 724



Номер по каталогу	Диапазон измерений, мм	Цена деления, мм	Вес, кг
724-01	0 – 10	0,01	0,266
724-02	0 – 25		1,300

## Микрометр рычажный МР

Номер по каталогу: 725



Номер по каталогу	Диапазон измерений, мм	Цена деления, мм	Погрешность измерения, мм	a, мм	b, мм	c, мм	Вес, кг
725-01	0 – 25	0,001	0,003	32	20	58,75	0,485
725-02	25 – 50		0,003	57	26,5	63,25	0,551

711, 719, 725

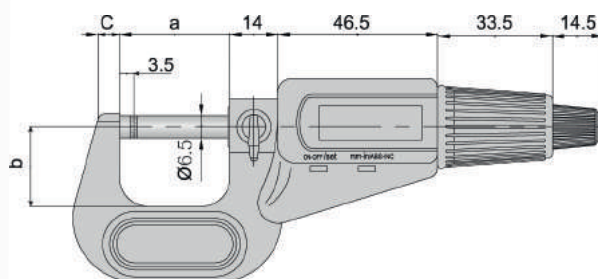


# Микрометрический инструмент

## Микрометр цифровой

Номер по каталогу: 727

- Твердосплавные измерительные поверхности.
- Автовывключение.
- Четкий LCD дисплей.
- Интерфейс для вывода данных RS232.
- Предупреждение о низком заряде батареи.

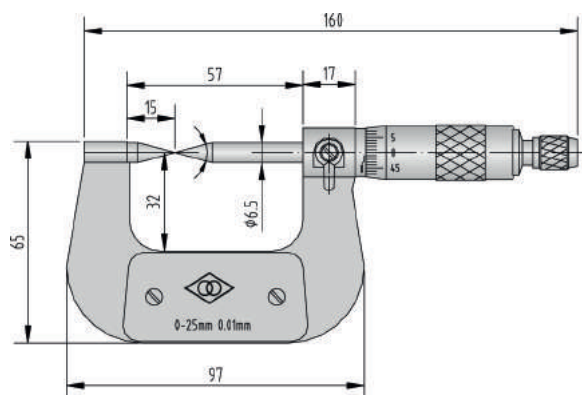


Номер по каталогу	Диапазон измерений, мм	Разрешение	Погрешность измерения, мм	a	b	c
727II-01	0 – 25	0,001	± 0,002	32	23	6
727II-02	25 – 50		± 0,002	57	32	8
727II-03	50 – 75		± 0,003	82	44,5	8
727II-04	75 – 100		± 0,003	107	57	10

## Микрометр точечный

Номер по каталогу: 728

Предназначен для проведения замеров в труднодоступных местах.



Номер по каталогу	Диапазон измерений, мм	Цена деления, мм	Погрешность измерения, мм	Вес, кг
728-01	0 – 25	0,01	0,004	0,320

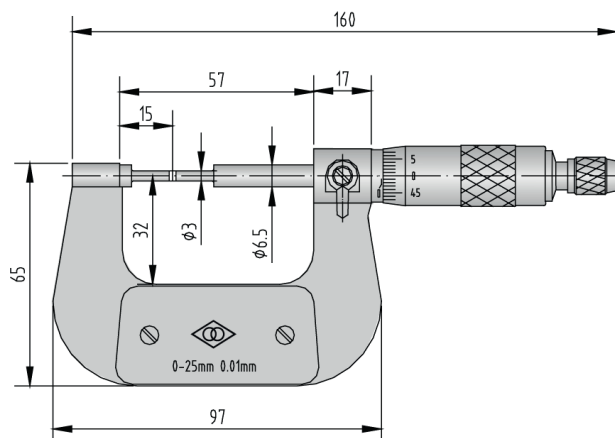
727, 728

# Микрометрический инструмент

## Микрометр с малыми измерительными поверхностями

Номер из каталога: 729

- Предназначен для измерения шлицевых валов, шпоночных пазов и т. п.
- Твердосплавные измерительные поверхности.



Номер по каталогу	Диапазон измерений, мм	Цена деления, мм	Погрешность измерения, мм	Вес, кг
729-01	0 – 25	0,01	0,004	0,320

# Индикаторный инструмент

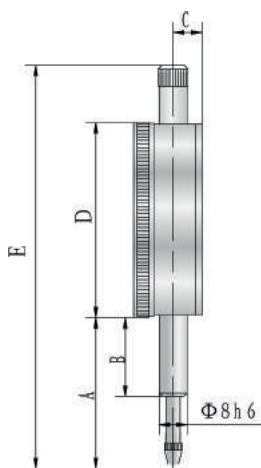
## Индикатор часового типа ИЧ

Номер по каталогу: 801, 802, 803

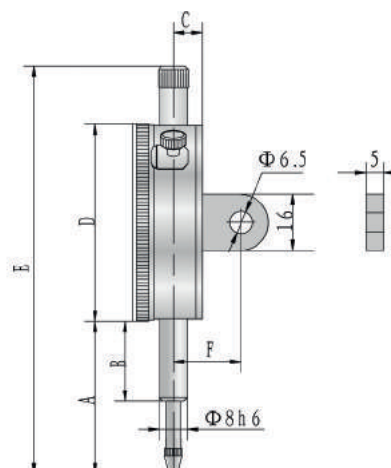
- Предназначен для контроля отклонений геометрии деталей.
- Механические элементы на рубинах.
- Целинометаллический фрезерованный корпус.
- Калибровочная диаграмма по всему измерительному диапазону.
- Минимальный ресурс работы: 1 млн. измерений.
- Антишоковый механизм



Номер по каталогу	Диапазон измерений, мм	Цена деления, мм	Вес, кг
801-01	0 – 5	0,01	0,211
801-02	0 – 10		0,211
801-03	0 – 20		0,217
801-04	0 – 30		0,217
801-05	0 – 50		0,109
802-01	0 – 3	0,001	0,22
803-01	0 – 1		0,22



Без ушка



С ушком

Номер по каталогу	Диапазон измерений, мм	A, мм	B, мм	C, мм	D мм	E, мм	F, мм
801-01	0 – 5	42,5/38	21,5/17	8,5	58,2/59,5	114,7/110,7	20
801-02	0 – 10	42,5/38	21,5/17	8,5	58,2/59,5	114,7/110,7	20
801-03	0 – 20	52,5	21,5	8,5	58,2	124,7	20
801-04	0 – 30	62,5	21,5	8,5	58,2	134,7	20
801-05	0 – 50	91,8	31,5	10	76,4	176,5	
802-01	0 – 3	23,5	13,5	8	42,7	76	19
803-01	0 – 1	38,5	21,5	8,5	58,2/59,5	108,7	20

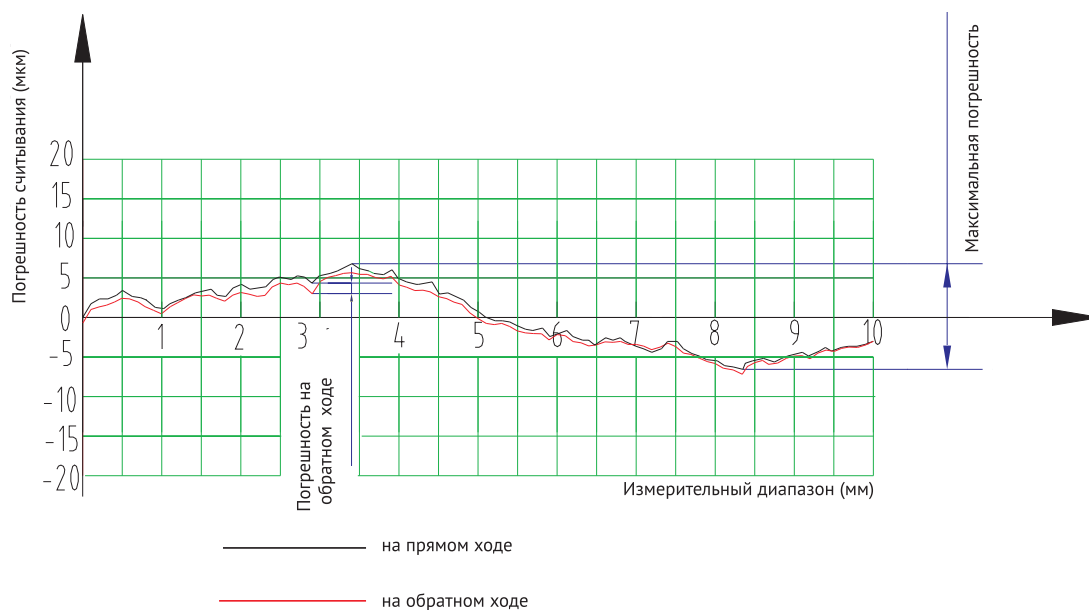
801, 802

# Индикаторный инструмент



801, 802

График распределения погрешности на полном ходе измерительного стержня.



# Индикаторный инструмент

## Индикатор рычажного типа

Номер по каталогу: 804, 805

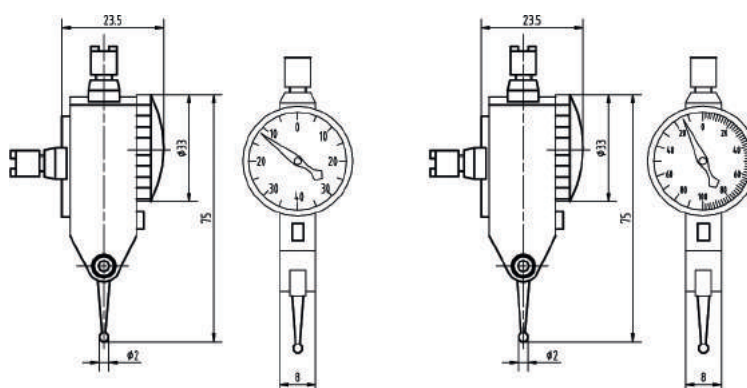
Компактные прецизионные индикаторы для измерения в труднодоступных местах.



804-01



805-01



Номер по каталогу	Диапазон измерений, мм	Цена деления, мм	Вес, кг
804-01	0 – 0,8	0,01	0,062
805-01	0 – 0,2	0,002	0,06

804, 805

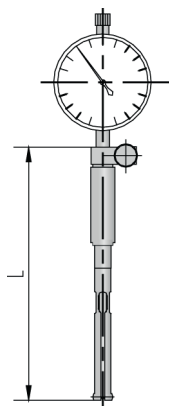
# Индикаторный инструмент

## Нутромер индикаторный НИ

Номер по каталогу: 808, 809, 810, 811



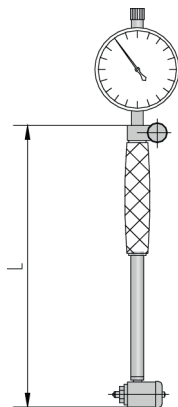
808 (810)



Номер по каталогу	Диапазон измерений, мм	Цена деления, мм	Измеряемая глубина, мм	Вес, кг	Примечание	L
808-01	3 – 4	0,01	20	0,146	С цанговым механизмом	76
808-02	4 – 6		30	0,158		96
808-03	6 – 10		40	0,185		140
808-04	10 – 18		130	0,405		200
809-01	18 – 35		135	0,320	С центрирующим мостиком	224
809-02	35 – 50		150	0,420		251
809-03	50 – 100		200	0,595		316
809-04	50 – 160		200	0,625		316
809-05	100 – 160		300	1,120		410
809-06	160 – 250		400	1,345		510
809-07	250 – 450		500	1,955		610



809 (811)

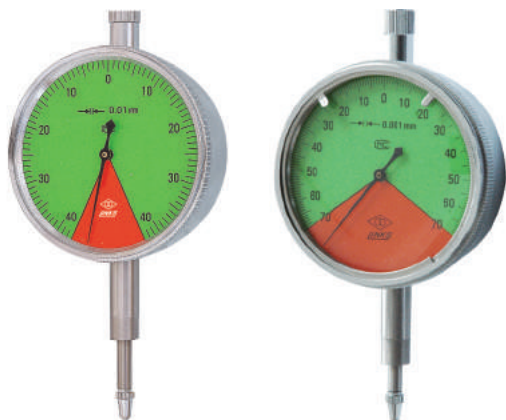


Номер по каталогу	Диапазон измерений, мм	Цена деления, мм	Измеряемая глубина, мм	Вес, кг	Примечание	L
810-01	6 – 10	0,001	40	0,185	С цанговым механизмом	109
810-02	10 – 18		40	0,405		108
811-01	18 – 35		135	0,320	С центрирующим мостиком	
811-02	35 – 50		150	0,420		
811-03	50 – 100		200	0,595		
811-04	50 – 160		200	0,625		
811-05	100 – 160		300	1,120		
811-06	160 – 250		400	1,345		
811-07	250 – 450		500	1,955		

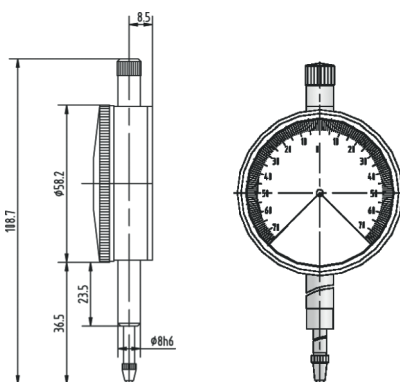
# Индикаторный инструмент

## Компаратор

Номер по каталогу: 816

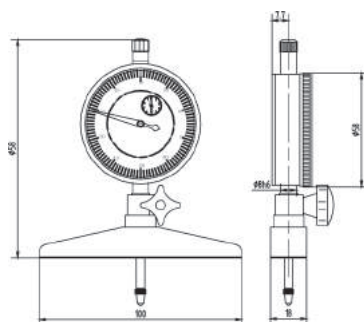


Номер по каталогу	Диапазон измерений, мм	Цена деления, мм	Вес, кг	Примечание
816-01	± 0,4	0,01	0,117	Под заказ
816-02	± 0,07	0,001	0,220	



## Глубиномер индикаторный

Номер по каталогу: 819



Номер по каталогу	Диапазон измерений, мм	Цена деления, мм	Вес, кг
819-01	0 – 100	0,01	0,400

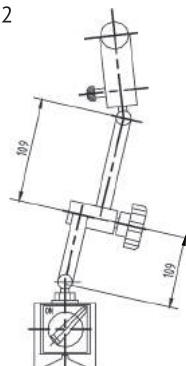
## Штатив магнитный для индикаторов

Номер по каталогу: 822-01, 822-02

822-01



822-02

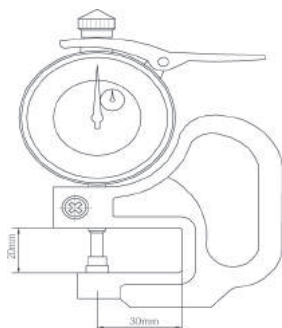


816, 819, 822-01, 822-02

# Индикаторный инструмент

## Толщиномер индикаторный

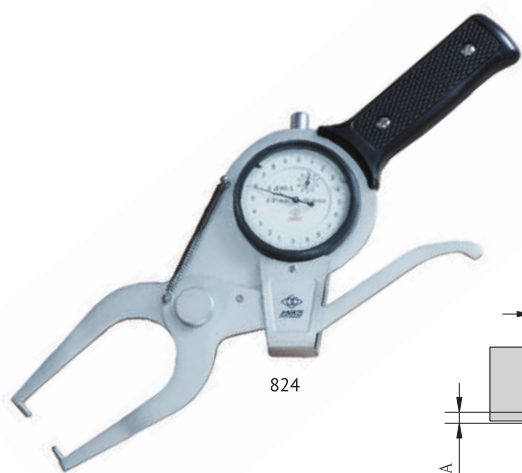
Номер по каталогу: 823



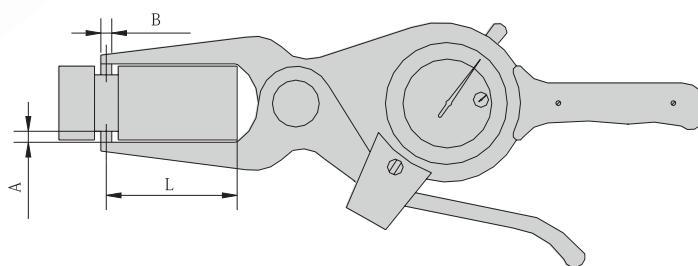
Номер по каталогу	Диапазон измерений, мм	Цена деления, мм	Глубина измерения, мм
823-01	0 – 10	0,01	30
823-02	0 – 10	0,01	60
823-03	0 – 10	0,01	120

## Кронциркуль индикаторный для внешних измерений

Номер по каталогу: 824



824



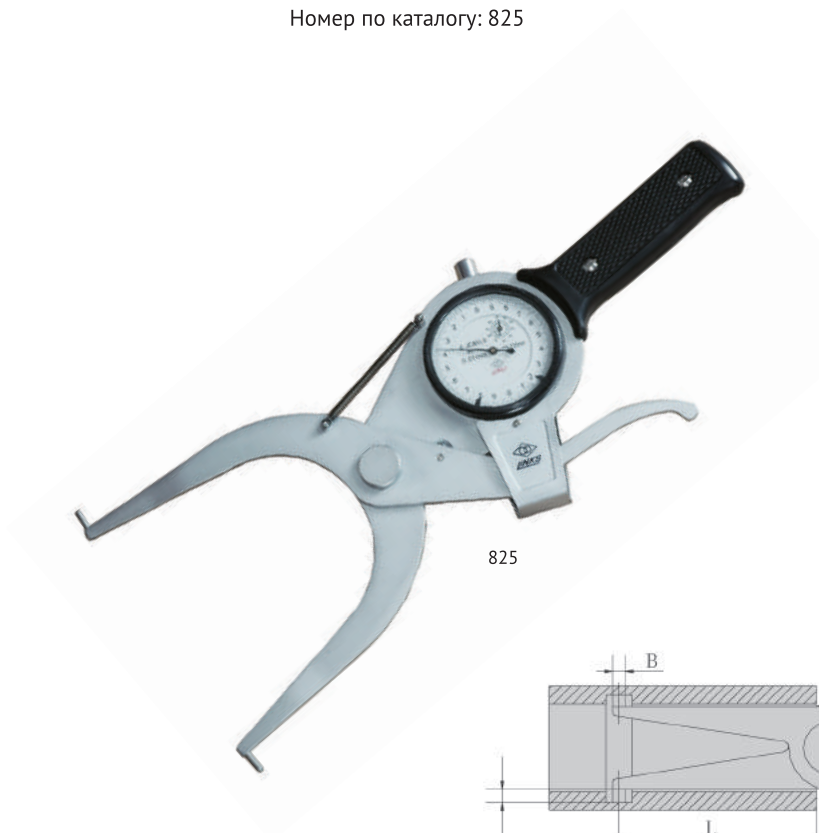
Номер по каталогу	Диапазон измерений, мм	Цена деления, мм	Наружные размеры, мм		
			A	B	L
824-01	0 – 20	0,01	6	Ø 3,2	60
824-02	20 – 40		6	Ø 3,2	60
824-03	40 – 60		6	Ø 3,2	55
824-04	60 – 80		6	Ø 3,2	55
824-05	80 – 100		6	Ø 3,2	55
824-06	100 – 120		10	Ø 3,2	55
824-07	120 – 140		10	Ø 3,2	95
824-08	140 – 160		10	Ø 3,2	95
824-09	160 – 180		10	Ø 3,2	95
824-10	180 – 200		10	Ø 3,2	95



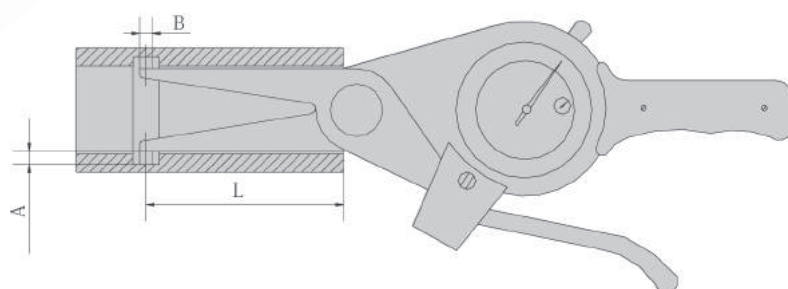
## Индикаторный инструмент

### Кронциркуль индикаторный для внутренних измерений

Номер по каталогу: 825



825



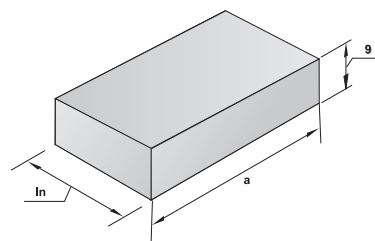
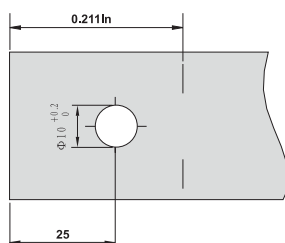
825

Номер по каталогу	Диапазон измерений, мм	Цена деления, мм	Наружные размеры, мм		
			A	B	L
825-01	15 – 35	0,01	3	Ø 3,2	50
825-02	35 – 55		6	Ø 3,2	80
825-03	55 – 75		8	Ø 3,2	90
825-04	75 – 95		8	Ø 3,2	100
825-05	95 – 115		10	Ø 3,2	150
825-06	115 – 135		10	Ø 3,2	150
825-07	135 – 155		10	Ø 3,2	200
825-08	155 – 175		10	Ø 3,2	200
825-09	175 – 195		10	Ø 3,2	200
825-10	195 – 215		10	Ø 3,2	200

# Меры длины и угла. Лекальный инструмент

## Концевые меры длины

Номер по каталогу: 901

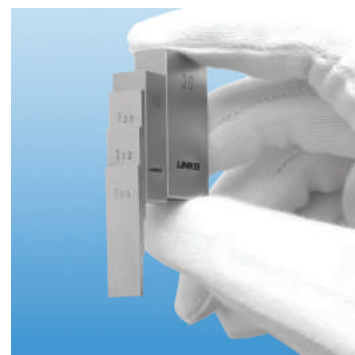


Размеры присоединительных отверстий на защитных мерах и мерах, где  $l_n > 100$  мм.

$l_n \leq 10$  мм,  $a = 30$  мм  
 $l_n > 10$  мм,  $a = 35$  мм

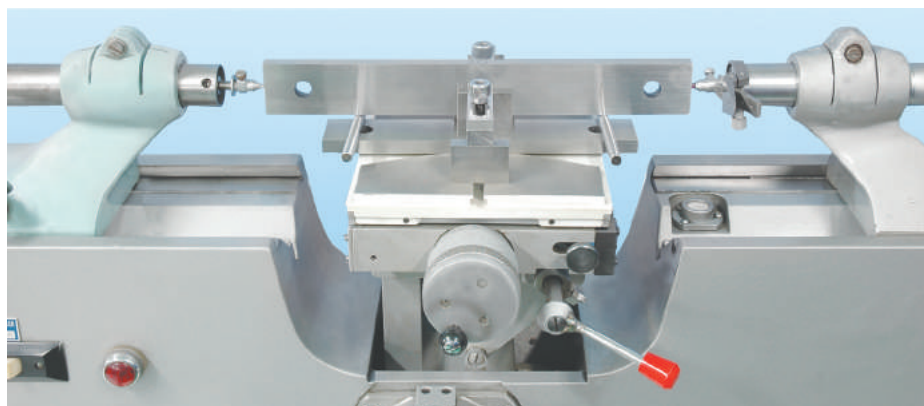
901

Номер по каталогу	Набор №	Число мер в наборе	Градации мер в наборе, мм	Номинальные значения длины мер, мм	Число мер	Класс точности
901-01	1	83	-	1,005	1	0; 1; 2; 3
			0,01	от 1,0 до 1,5 вкл.	51	
			0,1	от 1,6 до 2,0 вкл.	5	
			0,5	0,5	1	
			0,5	от 2,5 до 10,0 вкл.	16	
			10	от 20 до 100 вкл.	9	
901-02	2	38	-	1,005	1	1; 2; (3)
			0,01	от 1,0 до 1,1 вкл.	11	
			0,1	от 1,2 до 2,0 вкл.	9	
			1	от 3,0 до 10,0 вкл.	8	
			10	от 20 до 100 вкл.	9	
901-03	3	112	-	1,005	1	0, 1, 2; (3)
			0,01	от 1,0 до 1,5 вкл.	51	
			0,1	от 1,6 до 2,0 вкл.	5	
			0,5	0,5	1	
			0,5	от 2,5 до 25,0 вкл.	46	
			10	от 30 до 100 вкл.	8	



## Меры длины и угла. Лекальный инструмент

Номер по каталогу	Набор №	Число мер в наборе	Градации мер в наборе, мм	Номинальные значения длины мер, мм	Число мер	Класс точности
901-06	6	11	0,001	от 1,00 до 1,01 вкл.	11	0, 1, (2)
901-07	7	11	0,001	от 0,99 до 1,00 вкл.	11	0, 1, (2)
901-08	8	10	-	50 (защитные)	2	0, 1, 2, 3
			25	от 125 до 200 вкл.	4	
			50	от 250 до 300 вкл.	2	
			100	от 400 до 500 вкл.	2	
901-09	9	12	-	50 (защитные)	2	0, 1, 2, 3
			100	от 100 до 1000 вкл.	10	
901-13	13	11	-	5	1	1, 2, (3)
			10	от 10 до 100 вкл.	10	
901-14	14	38	0,5	от 10,5 до 25,0 вкл.	30	0, 1, 2, (3)
			10	от 30 до 100 вкл.	8	
901-15	15	29	0,001	1,005	1	1; 2 (3)
			0,01	от 1,0 до 1,1 вкл.	11	
			0,1	от 1,2 до 2,0 вкл.	9	
			1	от 3 до 10 вкл.	8	
901-16	16	19	0,001	от 0,991 до 1,009 вкл.	19	0; 1 (2)
901-21	21	20	-	5,12; 10,24; 15,36; 21,50; 25,00; 30,12; 35,24; 40,36; 46,50; 50,00; 55,12; 60,24; 65,36; 71,50; 75,00; 80,12; 85,24; 90,36; 96,50; 100,00	20	1 (2)



# Меры длины и угла. Лекальный инструмент

## Набор угловых мер

Номер по каталогу: 906

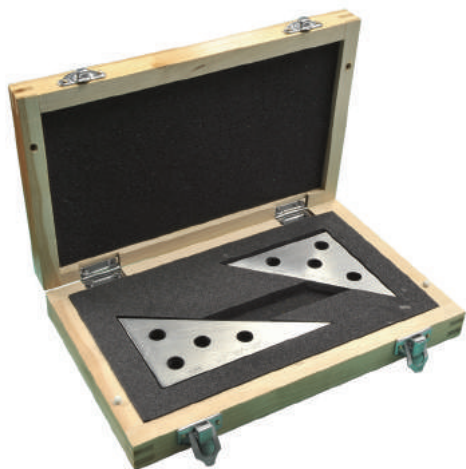


Номер по каталогу	Количество плиток в наборе	Класс точности	Номинальные размеры рабочих углов, °	Шаг	Количество	Вес, кг
906-01	94	0,1,2	15°1'; 15°2'.....15°9' 15°10'; 15°20'.....15°50' 10° ;11° .....79° 10°0'30" 80° -81° -100° -99° 82° -83° -98° -97° 84° -85° -96° -95° 86° -87° -94° -93° 88° -89° -92° -91° 89°10'-89°20'-90°50'-90°40' 89°30'-89°40'-90°30'-90°20' 89°50'-89°50'30" -90°10'-90°0'30" 90° -90° -90° -90°	1' 10' 1° - - - - - - - - - -	9 5 70 1 1 1 1 1 1 1 1 1	5,814
906-02	36	0,1,2	15°1';15°2'.....15°9' 15°10';15°20'.....15°50' 10° ;11° .....20° 30°;40° .....70° 10°0'30" 45° 80° -81° -100° -99° 89°10'-89°20'-90°50'-90°40' 89°30'-89°40'-90°30'-90°20' 90° -90° -90° -90°	1' 10' 1° 10° - - - - - -	9 5 11 5 1 1 1 1 1	1,449
906-03	7	1,2	15°10';30°20';45°30';50° 60°40';75°50';90° -90° -90° -90° (Специальные меры для измерения универсальных угломеров)	-	7	0,496

## Меры длины и угла. Лекальный инструмент

### Меры угловые

Номер по каталогу: 907



Номер по каталогу	Номинальные размеры рабочих углов, °	Точность	Вес, кг
907-01	45° x 45° x 90° 30° x 60° x 90°	± 20"	0,31

### Набор угловых мер

Номер по каталогу: 908



Номер по каталогу	Номинальные размеры рабочих углов, °	Вес, кг
908-01	0,25°, 0,5°, 1° 2°, 3°, 4°, 5°, 10°, 15° 20°, 25°, 30°	1,34

907, 908

# Меры длины и угла. Лекальный инструмент

## Линейка лекальная

Номер по каталогу: 909

Номер по каталогу	Размер, мм	Класс точности	Вес 9 (гр)
909	75, 125, 175	0, 1	43, 101, 150



## Угольник слесарный с широким основанием

Номер по каталогу: 910



Номер по каталогу	Размер, мм	Класс точности
910-01	63 x 40	0, 1
910-02	125 x 80	
910-03	160 x 100	
910-04	200 x 125	
910-05	250 x 160	
910-06	315 x 200	

## Принадлежности для концевых мер длины

Номер по каталогу: 911

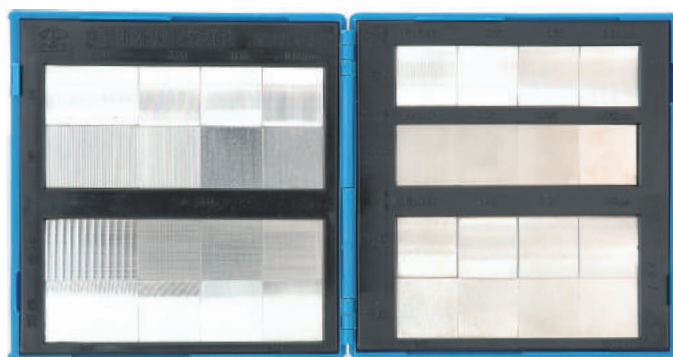
Предназначены для соединения отдельных концевых мер длины размером 125 – 1000 мм.



## Образцы шероховатости

### Набор образцов шероховатости

Номер по каталогу: 950



Номер по каталогу	Операция	Ra, мкм										Вес, кг
		6,30	3,20	1,60	0,80	0,40	0,20	0,10	0,05	0,025	0,012	
950-01	Токарная обработка	○	○	○	○							0,142
	Растачивание	○	○	○	○							
	Строгание	○	○	○	○							
	Плоское фрезерование	○	○	○	○							
	Торцовое фрезерование	○	○	○	○							
	Круглое шлифование					○	○	○	○			
	Плоское шлифование					○	○	○	○			
	Притирка							○	○	○	○	

939, 940, 950

# Образцы шероховатости

## Образцы шероховатости

Номер по каталогу: 951



Номер по каталогу	Операция	Ra, мкм										Вес, кг
		6,30	3,20	1,60	0,80	0,40	0,20	0,10	0,05	0,025	0,012	
951-01	Плоское фрезерование	○	○	○	○							0,142
951-02	Торцовое фрезерование	○	○	○	○							
951-03	Строгание	○	○	○	○							
951-04	Токарная обработка	○	○	○	○							
951-05	Обработка напильником	○	○	○	○							
951-06	Растачивание	○	○	○	○							
951-07	Внутреннее шлифование					○	○	○	○			
951-08	Полирование					○	○	○	○			
951-09	Круглое шлифование					○	○	○	○			
951-10	Плоское шлифование					○	○	○	○			
951-12	Ручная притирка							○	○	○	○	

951





[www.metrolog-premium.ru](http://www.metrolog-premium.ru)

## НИЦ "МетроКонтроль"

454092, г. Челябинск-92, а/я 9277

Телефон/факс: +7 (932) 307-07-93

E-mail: [fax@metrolog-premium.ru](mailto:fax@metrolog-premium.ru)